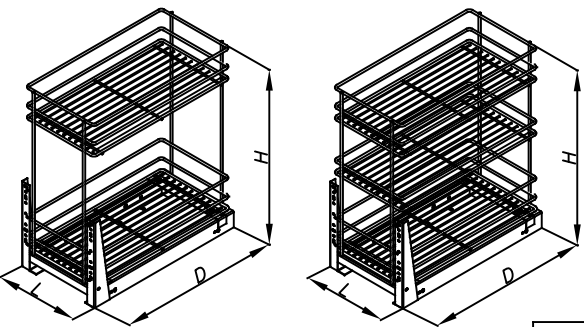


1. Specyfikacja

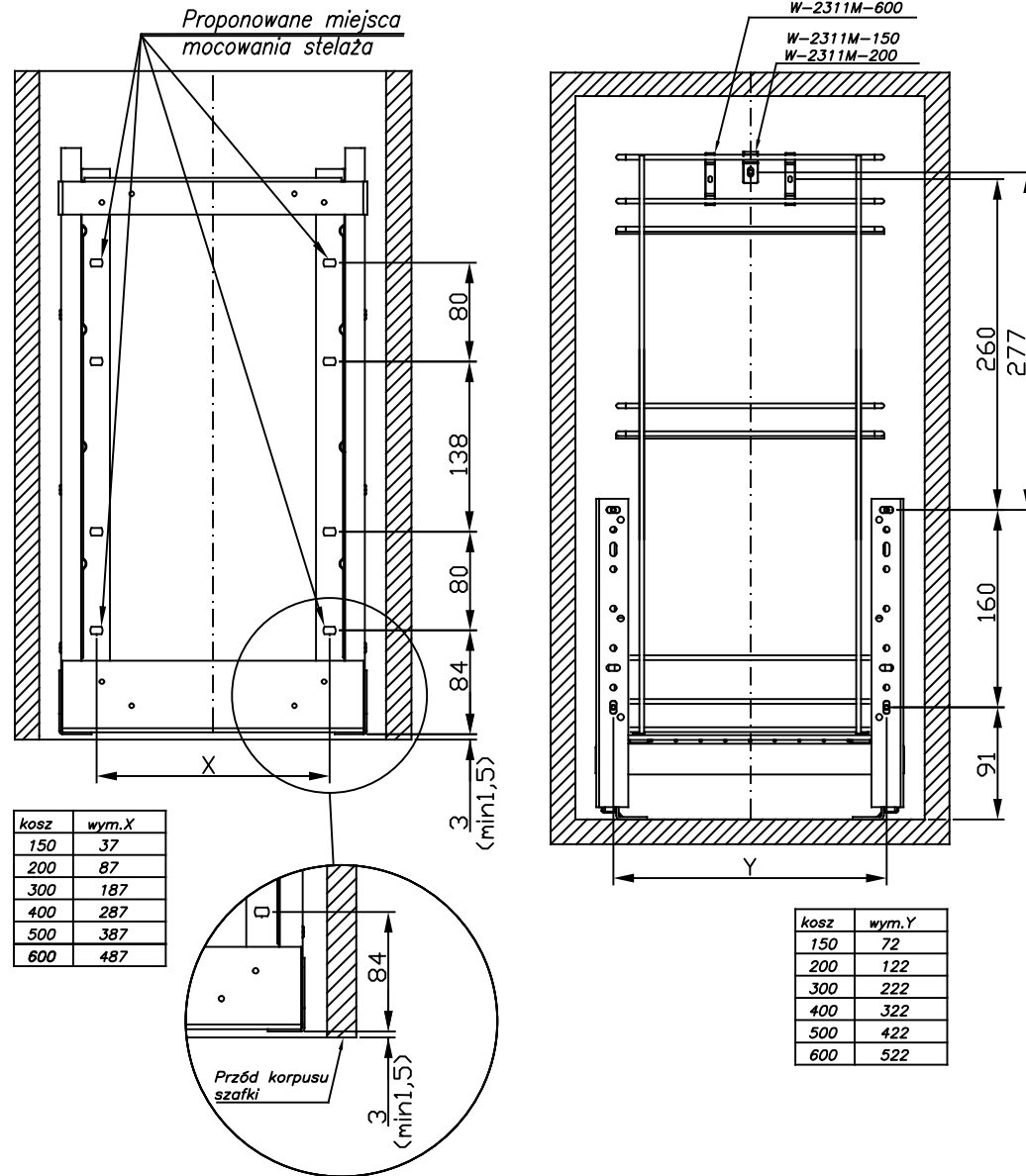
Poz.	MODEL		Nazwa części	Ilość	
	Rysunek			W-2311M-150 W-2311M-200	W-2311M-300 W-2311M-400 W-2311M-500 W-2311M-600
1			Kosz	1	1
2			Stelaż nośny	1	1
3			Płytki mocująca	4	4
4			Uchwyt frontu	1	2
6			Wkręt z podkładką ø4,2x16	9	10
7			Wkręt z łbem stożkowym ø4,2x13	4	4



Wyrób	D	H	L	nośność
W-2311M/W-2312M-150	480	545	100	30kg
W-2311M/W-2312M-200	480	545	150	30kg
W-2311M/W-2312M-300	480	545	250	30kg
W-2311M/W-2312M-400	480	545	350	30kg
W-2311M/W-2312M-500	480	545	450	30kg
W-2311M/W-2312M-600	480	545	550	30kg

2. Montaż stelaża nośnego i kosza

Stelaż nośny ułożyć na dnie szafy, zachowując wymiar min. 1.5mm pomiędzy mocującym kątownikiem front a krawędzią szafy. Odsunięcie to pozwala na działanie siły dociągu prowadnicy do końca zamykania kosza w szafie. Wkrętami z podkładką ø4,2x16 przymocować stelaż do płyty.



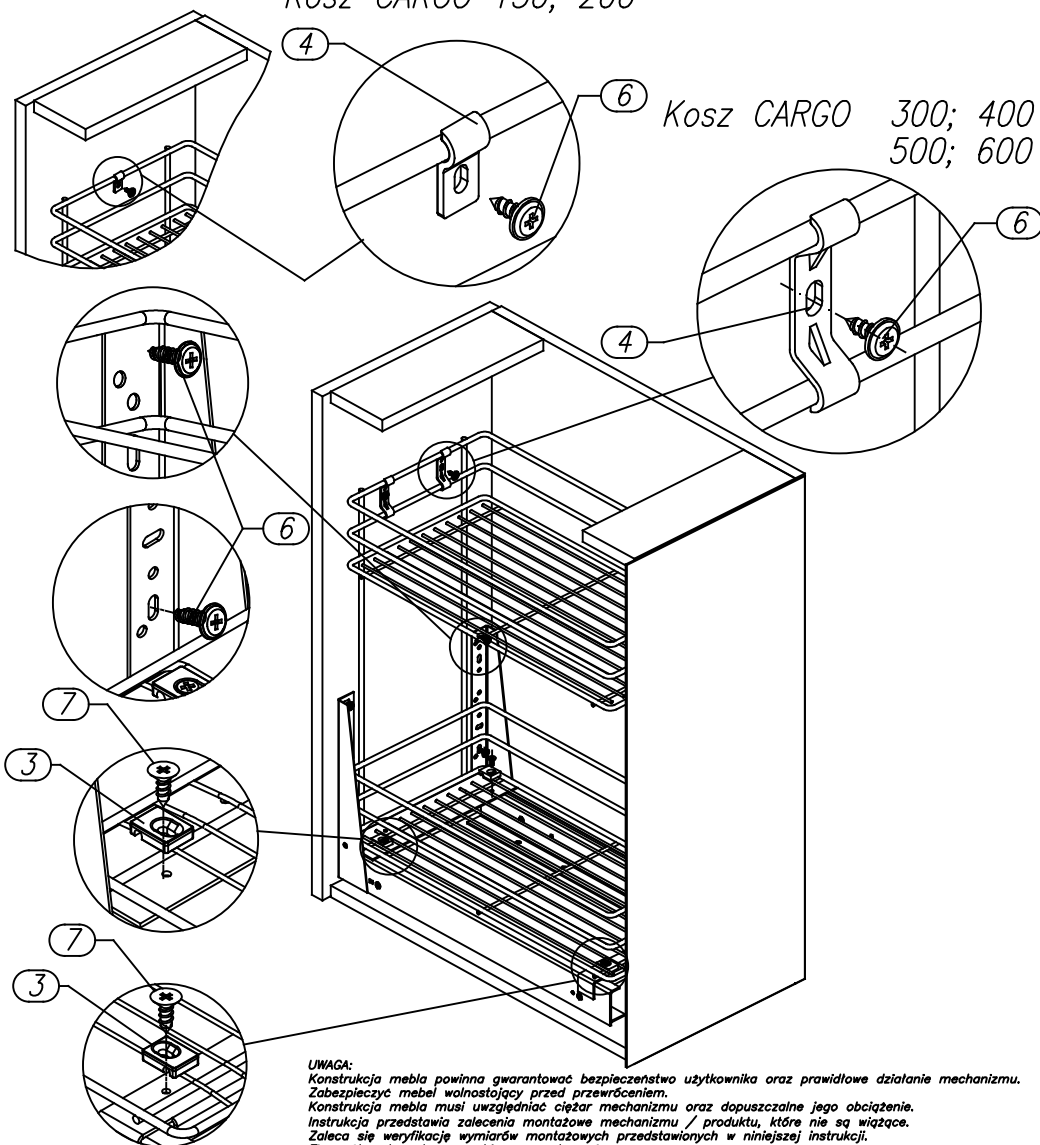
kosz	wym.X
150	37
200	87
300	187
400	287
500	387
600	487

kosz	wym.Y
150	72
200	122
300	222
400	322
500	422
600	522

2. Kolejną czynnością jest montaż płyty frontu. Po jej ustaleniu w zabudowie, przykręcić ją 4 wkrętami z podkładką $\varnothing 4.2 \times 16$ do stelaża nośnego.

3. Koncową operacją jest montaż uchwytych mocujących, zapewniających sztywne połączenie górnej części frontu z górną półką kosza (rysunek).

Kosz CARGO 150; 200



UWAGA:
Konstrukcja mebla powinna gwarantować bezpieczeństwo użytkownika oraz prawidłowe działanie mechanizmu.
Zabezpieczyć mebel walnostojący przed przewróceniem.
Konstrukcja mebla musi uwzględniać ciężar mechanizmu oraz dopuszczalne jego obciążenie.
Instrukcja przedstawia zalecenia montażowe mechanizmu / produktu, które nie są wiążące.
Zaleca się weryfikację wymiarów montażowych przedstawionych w niniejszej instrukcji.
Firma Nomet zastrzega sobie prawo do zmian.